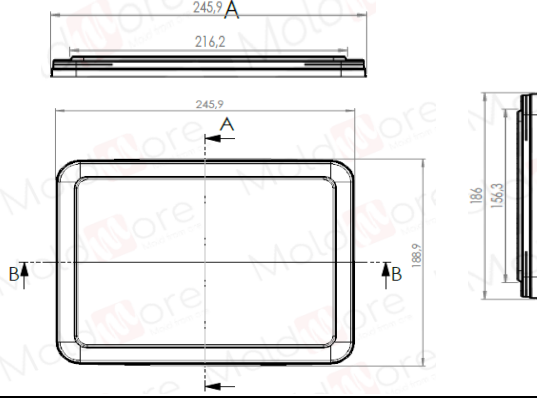


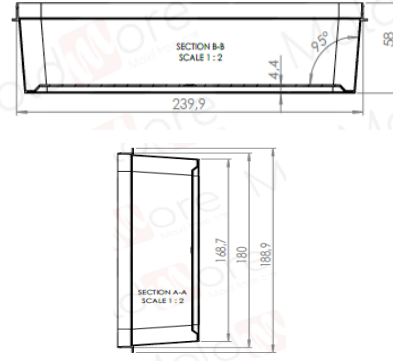
**CODE:12400**

Tamper Evident- Foiled /Kilitlenebilir-Folyolanabilir

**Lid / Kapak**



**Tub / Kutu**



**Weight / Gramaj** 

Raw metarial Hammadde	Weight Gramaj
Metal	

**Weight / Gramaj** 

Raw metarial Hammadde	Weight Gramaj
PP	67,5 gr ± 1 gr

**Carton information / Koli bilgisi** 

Pcs inside carton Koli içi adedi	Carton size Koli ölçüleri

**Carton information / Koli bilgisi** 

Pcs inside carton Koli içi adedi	Carton size Koli ölçüleri
150	585X395X475mm

**Volume information / Hacim Bilgisi** 

Brimful volume Silme hacmi	Filling volume Dolum hacmi
2130 ml	2130 ml

Above given drawings are not technical drawings and may not represent the shape of the package completely. These drawings are used to show the dimensions of the tub and lid. If technical drawing is required for filling machine adjustments or anything similar, please request it.

Yukarıda verilen çizimler teknik çizim değildir ve ambalajın şeklini tam olarak yansıtmıyor olabilir. Bu çizimler sadece kutu ve kapağın ölçülerini vermek için kullanılmıştır. Dolum makinesi ayarı ya da benzeri işlemler için teknik çizim gerekirse, lütfen talep ediniz.