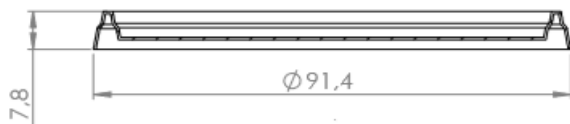


Código: 10534

Round Series-Tamper Evident/Oval embalaje a prueba de manipulaciones

Lid / Cubierta



Weight / Peso



Raw material Materia prima	Weight Peso
PP	5 g ± 1 g

Carton information / Información de la parcela



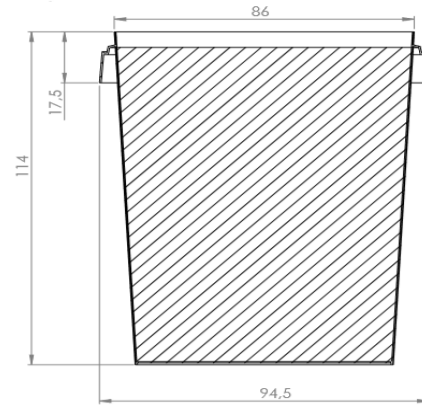
Pcs inside carton Número de cajas	Carton size Dimensiones del cartón
1890	585x395x240 mm

Volume information / Información del volumen



Brimful volume Borrar volumen	Filling volume Volumen de llenado
525 ml	

Tub / Cuadro



Weight / Peso



Raw material Materia prima	Weight Peso
PP	23,5 g ± 1,5 g

Carton information / Información de la parcela



Pcs inside carton Número de cajas	Carton size Dimensiones del cartón
480	585x395x475 mm

DESCRIPTIONS/ AÇIKLAMALAR :

Above given drawings are not technical drawings and may not represent the shape of the package completely. These drawings are used to show the dimensions of the tub and lid. If technical drawing is required for filling machine adjustments or anything similar, please request it.

Los dibujos anteriores no son dibujos técnicos y no necesariamente reflejan la forma del empaque. Estos dibujos solo se utilizaron para dar las medidas de la caja y la tapa. Si necesita un dibujo técnico para el ajuste de la máquina de llenado u operaciones similares, solicite