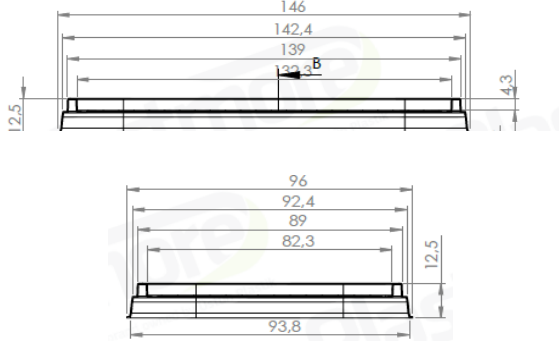


CODE: 10260

Rectangular Series - Foiled /Dikdörtgen - Folyolanabilir

Lid / Kapak



Weight / Gramaj 

Raw material Hammadde	Weight Gramaj
PP	9,5 ± 1 g

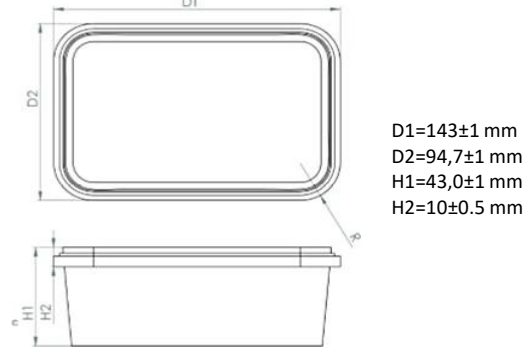
Carton information / Koli bilgisi 

Pcs inside carton Koli içi adedi	Carton size Koli ölçüleri
1440	585x395x475 mm
1440	585x395x475 mm (Aslanaga)

Volume information / Hacim Bilgisi 

Brimful volume Silme hacmi	Filling volume Dolum hacmi
418 ml	418 ml

Tub / Kutu



D1=143±1 mm
D2=94,7±1 mm
H1=43,0±1 mm
H2=10±0.5 mm

Weight / Gramaj 

Raw material Hammadde	Weight Gramaj
PP	13 ± 1 g

Carton information / Koli bilgisi 

Pcs inside carton Koli içi adedi	Carton size Koli ölçüleri
700	585x395x475 mm
704	585x395x475 mm (Aslanaga)

DESCRIPTIONS/ AÇIKLAMALAR :

The tubs and lids are suitable for direct use. It should be stored in a cool and dry place under suitable storage conditions.

Traceability is provided with KL numbers on product package identification labels.

Ürünlerimiz temizlik kontrolünden sonra sevk edilmektedir, alerjen/bulaşan yoktur. Tas ve kapaklar direkt kullanıma uygundur. Serin ve kuru ortamda uygun depolama koşullarında saklanmalıdır. Ürün koli tanıtm etiketleri üzerinde KL numaraları ile izlenebilirlik sağlanmaktadır.

Above given drawings are not technical drawings and may not represent the shape of the package completely. These drawings are used to show the dimensions of the tub and lid. If technical drawing is required for filling machine adjustments or anything similar, please request it.

Yukarıda verilen çizimler teknik çizim değildir ve ambalajın şeklini tam olarak yansıtmıyor olabilir. Bu çizimler sadece kutu ve kapağın ölçümlerini vermek için kullanılmıştır. Dolum makinesi ayarı ya da benzeri işlemler için teknik çizim gerekirse, lütfen talep ediniz.