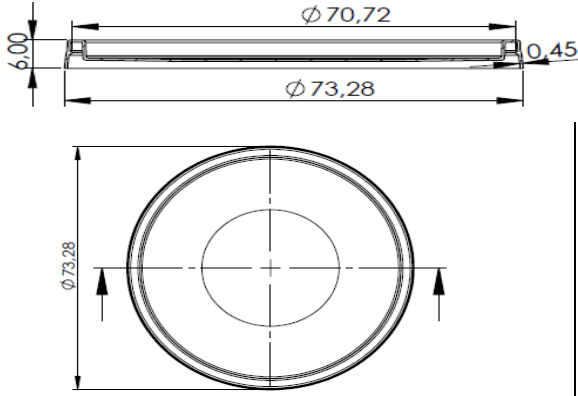


CODE: SK 60

Ready Meal Packaging /Hazır Gıda Paket Ambalajı

Lid / Kapak



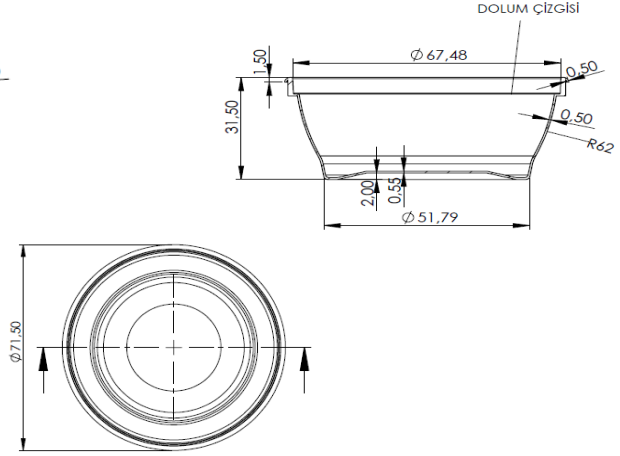
Weight / Gramaj 

Raw metarial Hammadde	Weight Gramaj
PP	3,2± %5g

Carton information / Koli bilgisi 

Pcs inside carton Koli içi adedi	Carton size Koli ölçüleri
500	36x30,5x35

Tub / Kutu



Weight / Gramaj 

Raw metarial Hammadde	Weight Gramaj
PP	4,5 ± %5g

Carton information / Koli bilgisi 

Pcs inside carton Koli içi adedi	Carton size Koli ölçüleri
500	36x30,5x35

Volume information / Hacim Bilgisi 

Brimful volume Silme hacmi	Filling volume Dolum hacmi
84 ml	60 ml

Above given drawings are not technical drawings and may not represent the shape of the package completely. These drawings are used to show the dimensions of the tub and lid. If technical drawing is required for filling machine adjustments or anything similar, please request it. Yukarıda verilen çizimler teknik çizim değildir ve ambalajın şeklini tam olarak yansıtmıyor olabilir. Bu çizimler sadece kutu ve kapağın ölçülerini vermek için kullanılmıştır. Dolum makinesi ayarı ya da benzeri işlemler için teknik çizim gerekirse, lütfen talep ediniz.