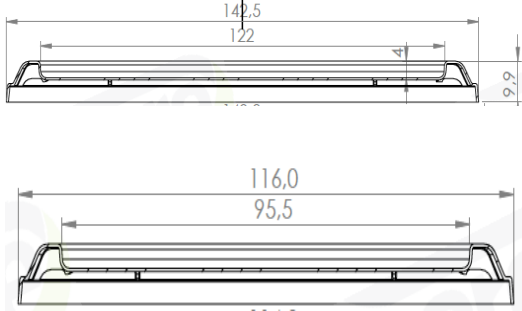




CODE: 10544

Angular Series-Foliabile /Dikdörtgen-Folyolonabilir

Lid / Kapak



Weight / Gramaj

Raw metarial Hammadde	Weight Gramaj
PP	12 ± 1 g

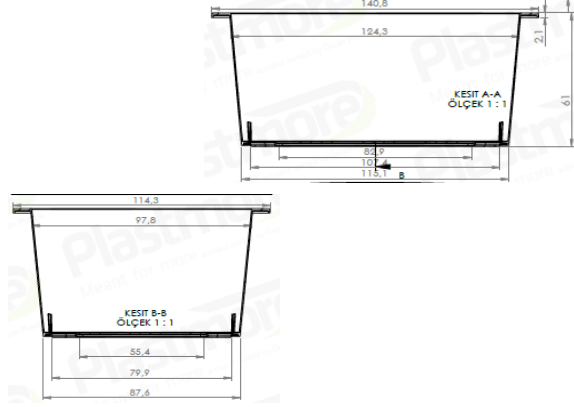
Carton information / Koli bilgisi

Pcs inside carton Koli içi adedi	Carton size Koli ölçüleri
1135	600x400x400 mm

Volume information / Hacim Bilgisi

Brimful volume Silme hacmi	Filling volume Dolum hacmi

Tub / Kutu



Weight / Gramaj

Raw metarial Hammadde	Weight Gramaj
PP	20,5± 1 g

Carton information / Koli bilgisi

Pcs inside carton Koli içi adedi	Carton size Koli ölçüleri
454	585x395x475 mm

**DESCRIPTIONS/ AÇIKLAMALAR :**

According to the Inspection and Analysis report of Intertek FS10133141, there is no migration in our products. The products are shipped after cleaning control, there is no allergen / contamination. The tubs and lids are suitable for direct use. It should be stored in a cool and dry place under suitable storage conditions.

Traceability is provided with KS numbers on product package identification labels.

İntertek FS1710002396 numaralı Muayene ve Analiz raporuna göre ürünlerimizde migrasyon bulunmamaktadır. Ürünlerimiz temizlik kontrolünden sonra sevk edilmektedir, alerjen/bulaşan yoktur. Tas ve kapaklar direkt kullanıma uygundur. Serin ve kuru ortamda uygun depolama koşullarında saklanmalıdır. Ürün koli tanımlama etiketleri üzerinde KS numaraları ile izlenebilirlik sağlanmaktadır.

Above given drawings are not technical drawings and may not represent the shape of the package completely. These drawings are used to show the dimensions of the tub and lid. If technical drawing is required for filling machine adjustments or anything similar, please request it.

Yukarıda verilen çizimler teknik çizim değildir ve ambalajın şeklini tam olarak yansıtmıyor olabilir. Bu çizimler sadece kutu ve kapağın ölçülerini vermek için kullanılmıştır. Dolum makinesi ayarı ya da benzeri işlemler için teknik çizim gerekirse, lütfen talep ediniz.