

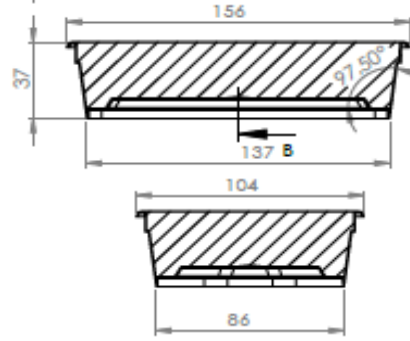
CODE: 10263

Angular Series-Tamper Evident/Dikdörtgen-Kilitlenebilir

Lid / Kapak



Tub / Kutu



Weight / Gramaj

| Raw metarial Hammadde | Weight Gramaj |
|--------------------------|------------------|
| PP | 9,5 ± 1 gr |

Weight / Gramaj

| Raw metarial Hammadde | Weight Gramaj |
|--------------------------|------------------|
| PP | 15± 1 gr |

Carton information / Koli bilgisi

| Pcs inside carton Koli içi adedi | Carton size Koli ölçüleri |
|-------------------------------------|------------------------------|
| 1144 | 585x395x475 mm |

Carton information / Koli bilgisi

| Pcs inside carton Koli içi adedi | Carton size Koli ölçüleri |
|-------------------------------------|------------------------------|
| 572 | 585x395x475 mm |

Volume information / Hacim Bilgisi

| Brimful volume Silme hacmi | Filling volume Dolum hacmi |
|-------------------------------|-------------------------------|
| | |

Above given drawings are not technical drawings and may not represent the shape of the package completely. These drawings are used to show the dimensions of the tub and lid. If technical drawing is required for filling machine adjustments or anything similar, please request it.

Yukarıda verilen çizimler teknik çizim değildir ve ambalajın şeklini tam olarak yansıtmıyor olabilir. Bu çizimler sadece kutu ve kapağın ölçülerini vermek için kullanılmıştır. Dolum makinesi ayarı ya da benzeri işlemler için teknik çizim gerekirse, lütfen talep ediniz.