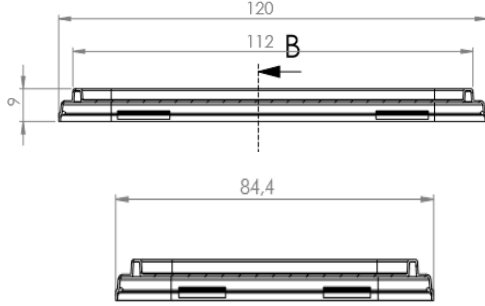


CODE: 10213

Angular Series-Tamper Evident/Dikdörtgen-Kilitlenebilir

Lid / Kapak



Weight / Gramaj



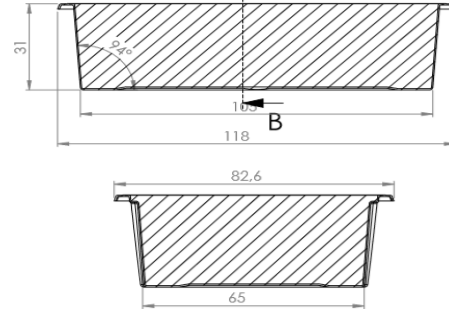
Raw metarial Hammadde	Weight Gramaj
PP	6,5 ± 0,5 g

Carton information / Koli bilgisi



Pcs inside carton Koli içi adedi	Carton size Koli ölçüleri
2100	585x395x475 mm

Tub / Kutu



Weight / Gramaj



Raw metarial Hammadde	Weight Gramaj
PP	8 ± 1 g

Pallet information / Palet bilgisi



Pcs inside carton Koli içi adedi	Carton size Koli ölçüleri
1100	585x395x475 mm

Volume information / Hacim Bilgisi



Brimful volume Silme hacmi	Filling volume Dolum hacmi
210 ml	

DESCRIPTIONS/ AÇIKLAMALAR :

According to the Inspection and Analysis report of Intertek FS1710002396, there is no migration in our products. The products are shipped after cleaning control, there is no allergen / contamination. The tubs and lids are suitable for direct use. It should be stored in a cool and dry place under suitable storage conditions.

Traceability is provided with KS numbers on product package identification labels.

İntertek FS1710002396 numaralı Muayene ve Analiz raporuna göre ürünlerimizde migrasyon bulunmamaktadır. Ürünlerimiz temizlik kontrolünden sonra sevkedilmektedir, alerjen/bulaşan yoktur. Tas ve kapaklar direkt kullanıma uygundur. Serin ve kuru ortamda uygun depolama koşullarında saklanmalıdır. Ürün koli tanıtm etiketleri üzerinde KS numaraları ile izlenebilirlik sağlanmaktadır.

Above given drawings are not technical drawings and may not represent the shape of the package completely. These drawings are used to show the dimensions of the tub and lid. If technical drawing is required for filling machine adjustments or anything similar, please request it.

Yukarıda verilen çizimler teknik çizim değildir ve ambalajın şeklini tam olarak yansıtmıyor olabilir. Bu çizimler sadece kutu ve kapağın ölçülerini vermek için kullanılmıştır. Dolum makinesi ayarı ya da benzeri işlemler için teknik çizim gerekirse, lütfen talep ediniz.